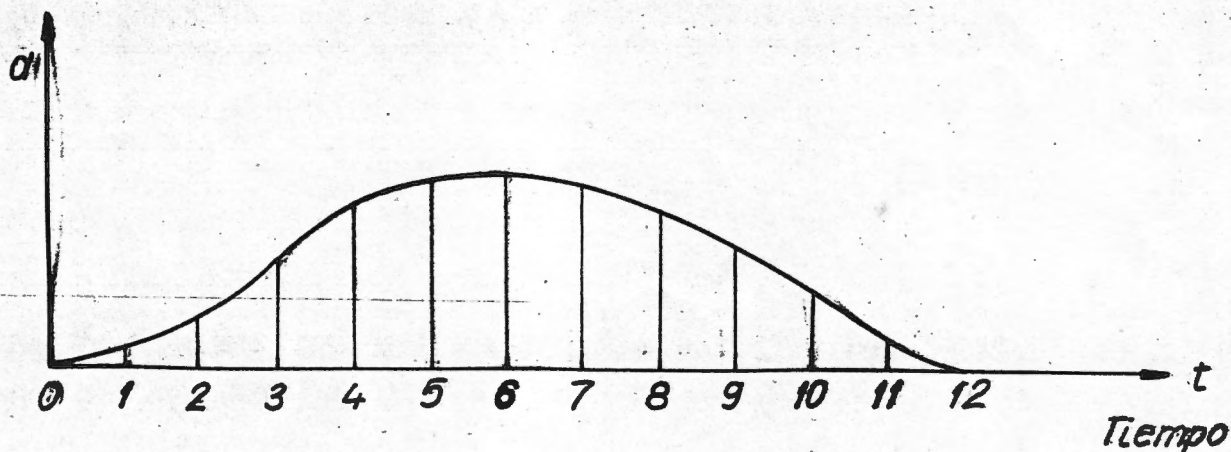
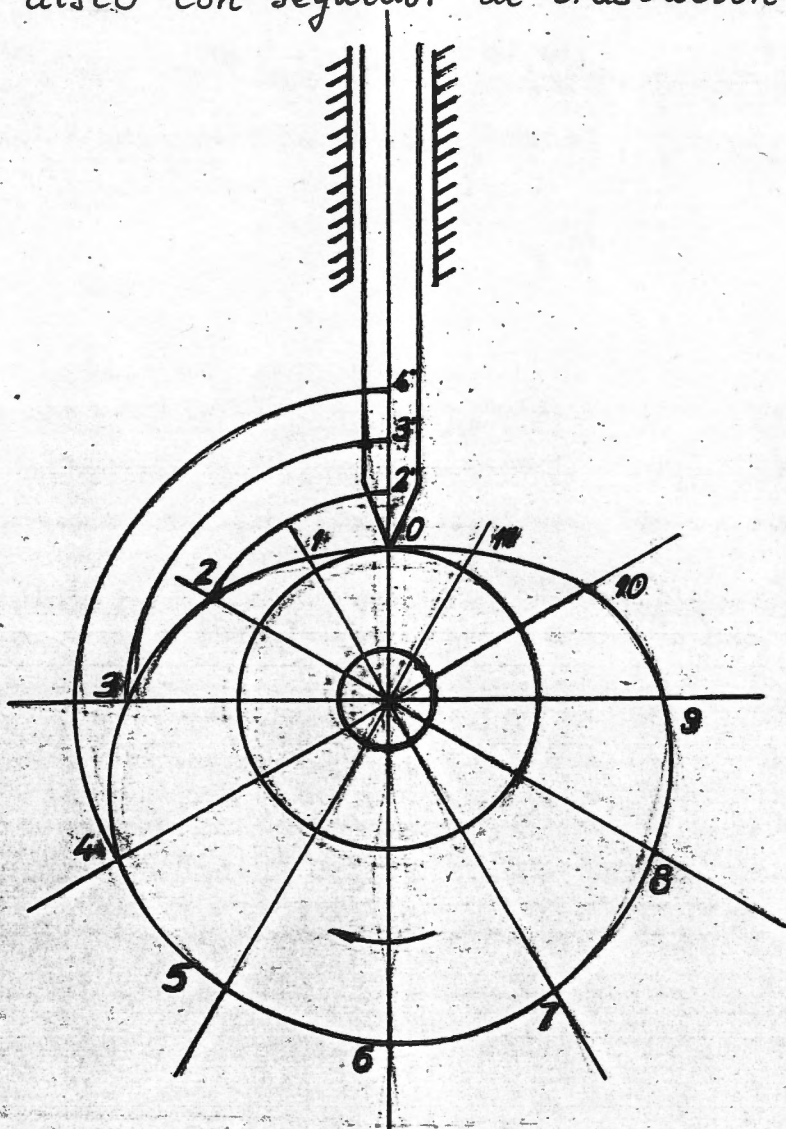
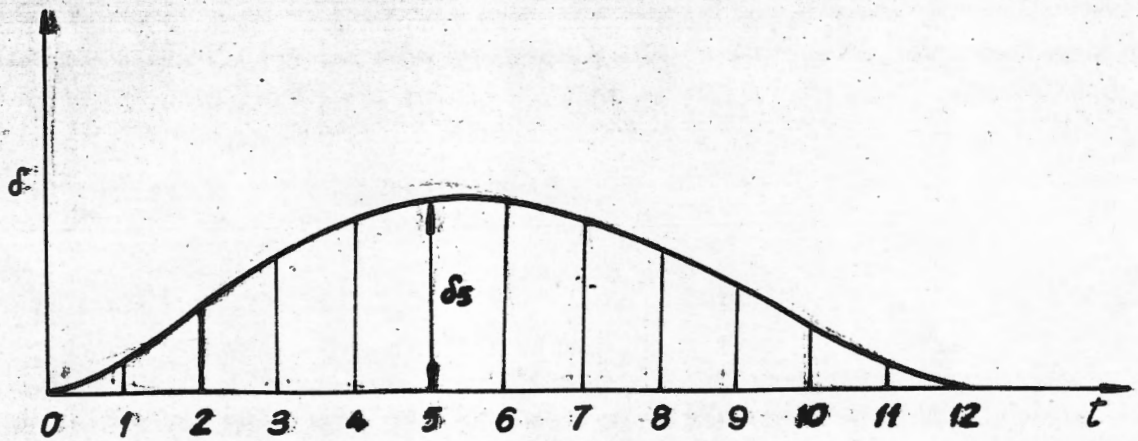
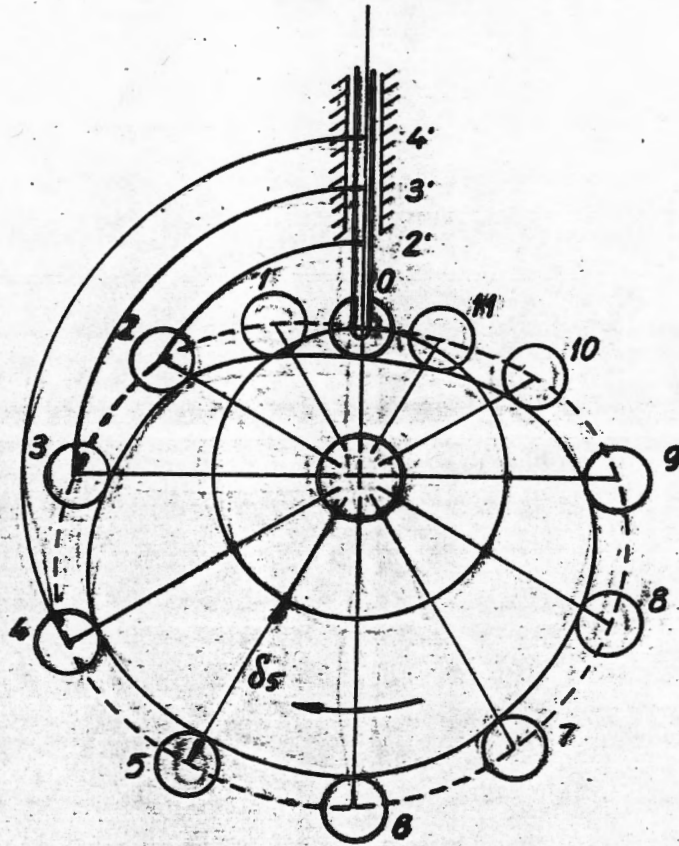


Leva de disco con seguidor de traslación, puntual, centrado.

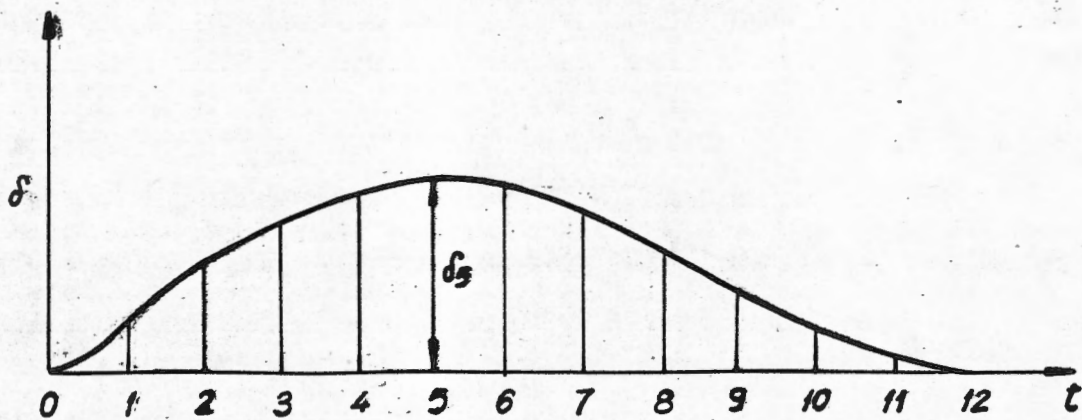
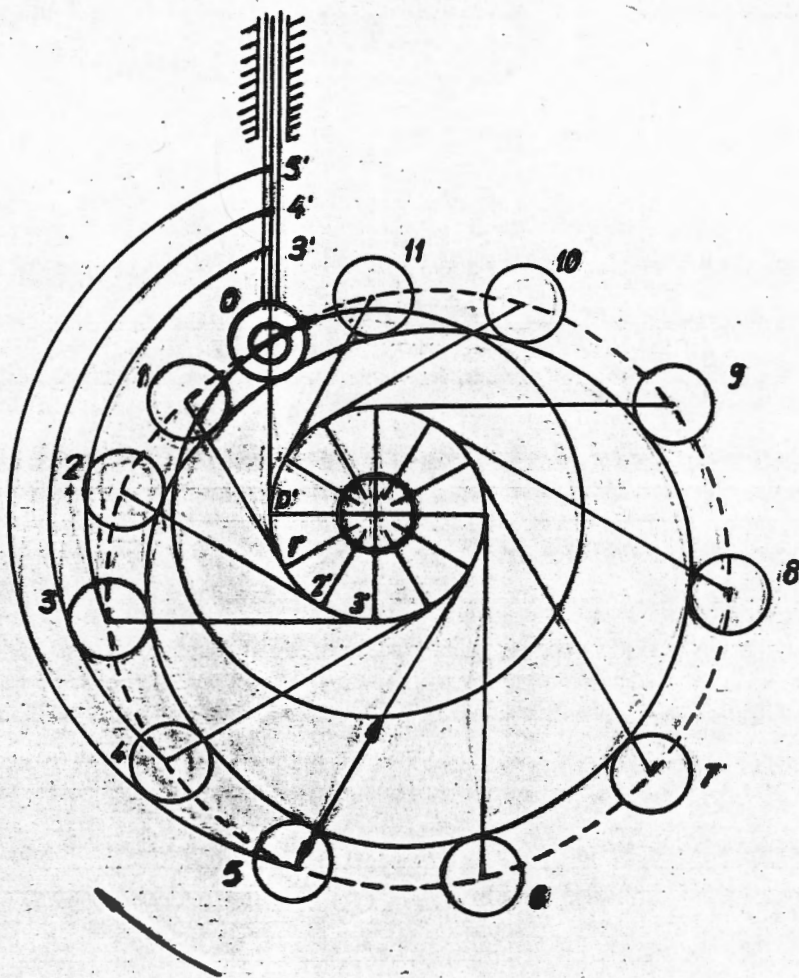


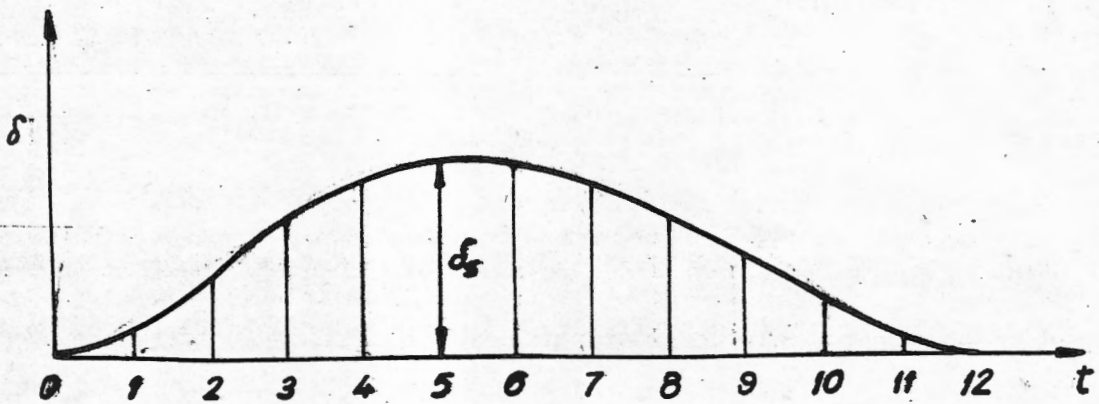
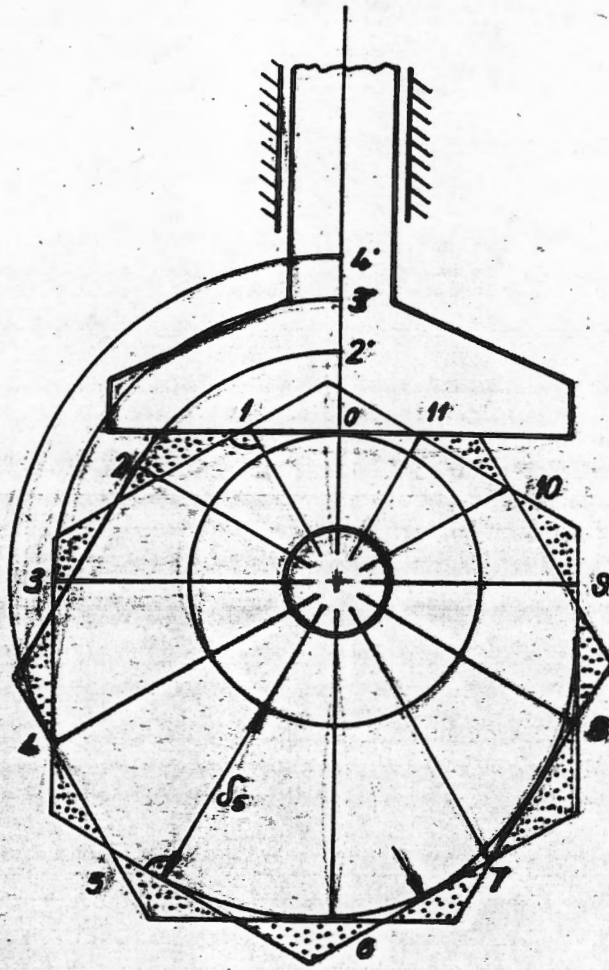
LEVA Y DIAGRAMA DE DESPLAZAMIENTO



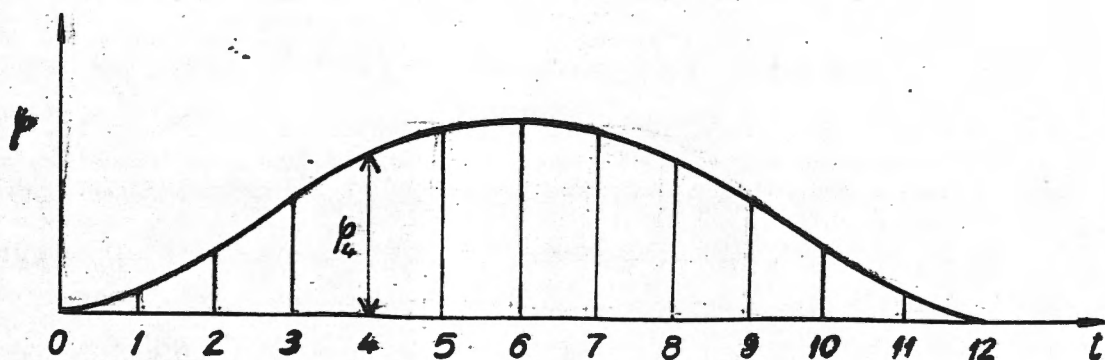
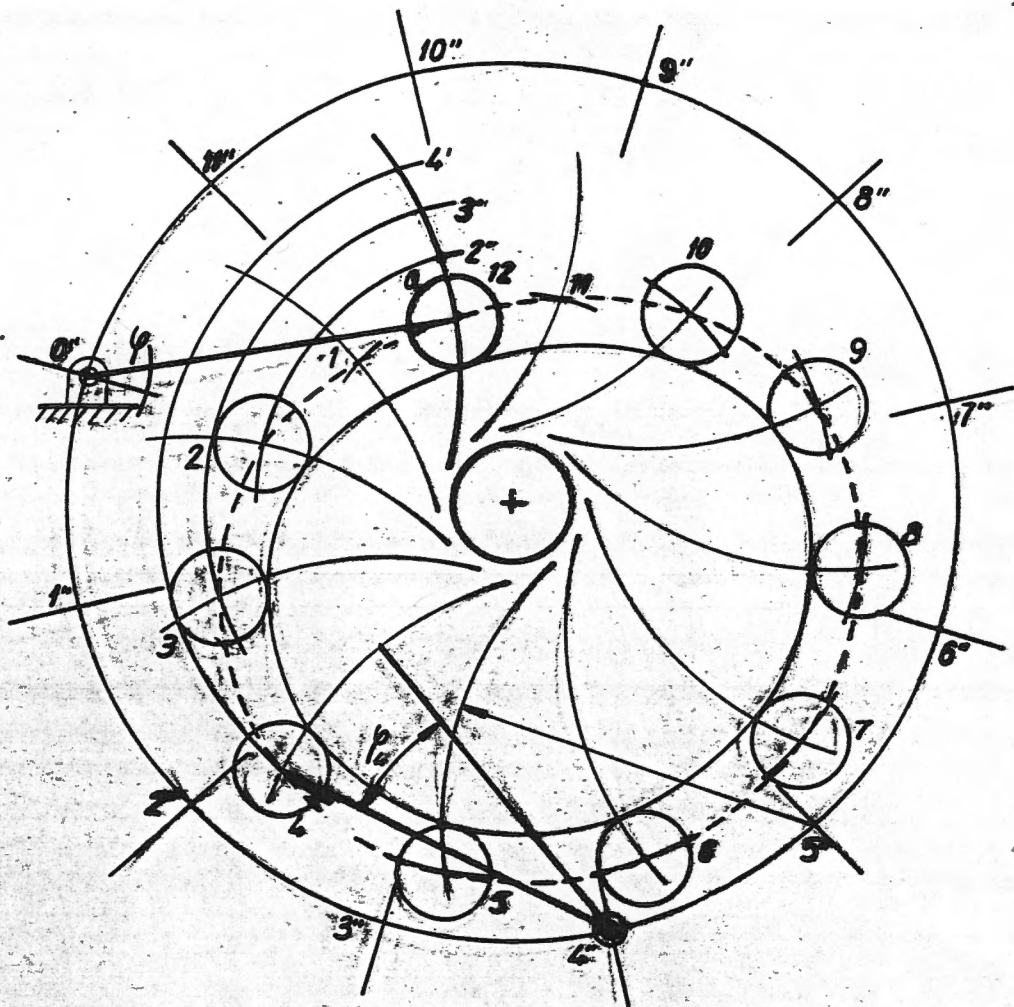
Leva de disco con seguidor de traslación, de rodillo y sin desplazamiento

Leva de disco con seguidor de traslación, de rodillo, desplazado

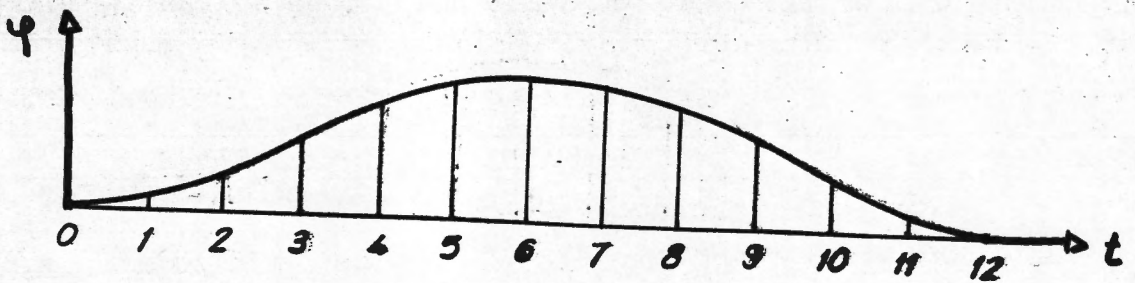
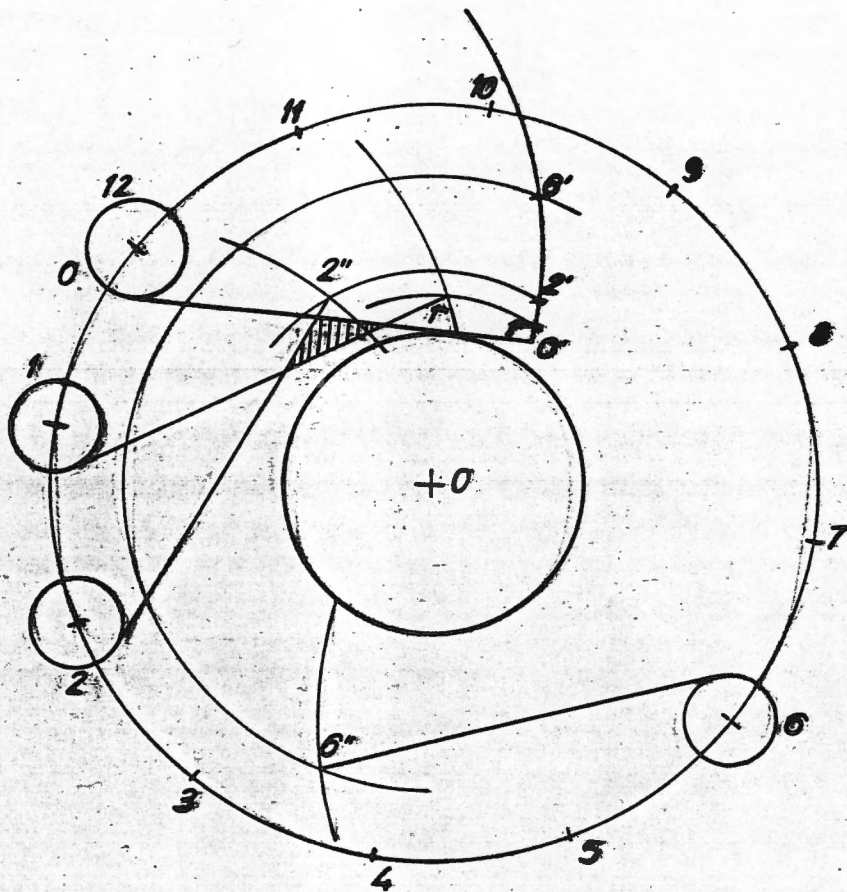




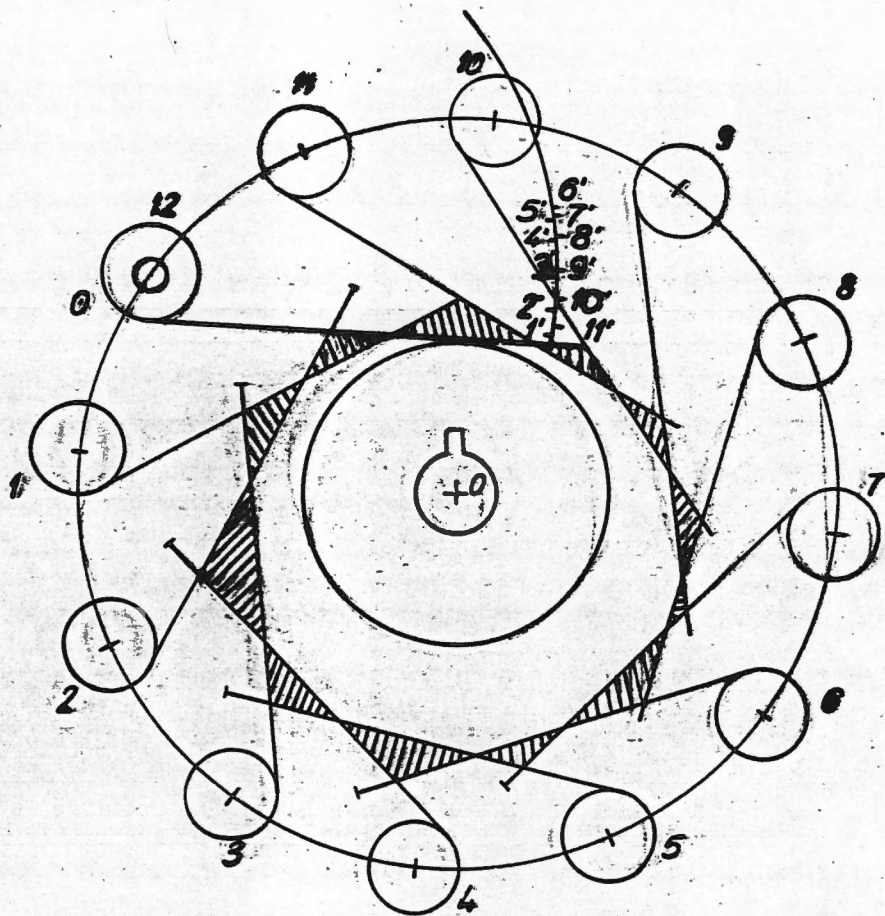
Leva de disco con seguidor de traslación de pie plano centrado



Leva de disco con seguidor de rodillo oscilante centrado

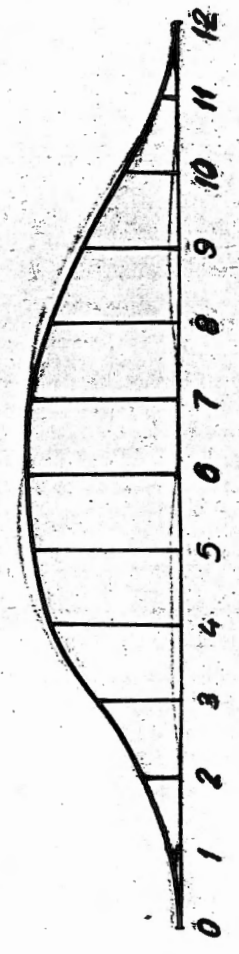
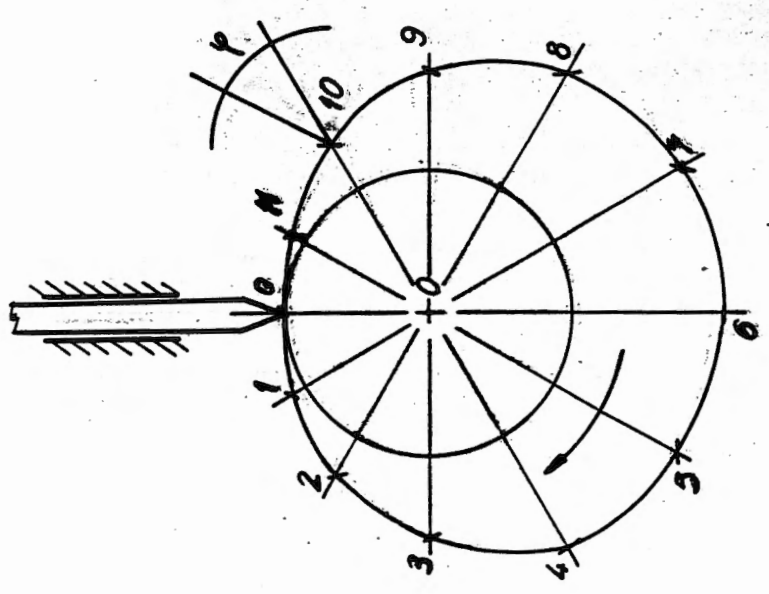
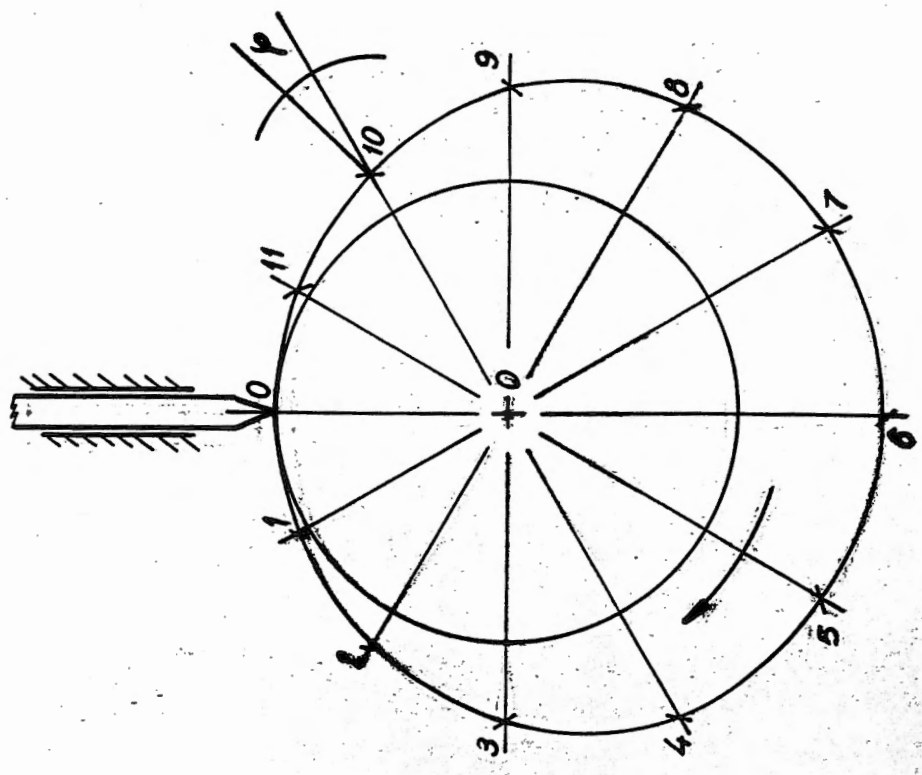


Leva con seguidor oscilante (1)
de pie plano
desplazado



Leva con seguidor oscilante (2)
 de pie plano
 desplazado

Influencia del diametro base sobre el ángulo de presión



Influencia del desplazamiento sobre el ángulo de presión

